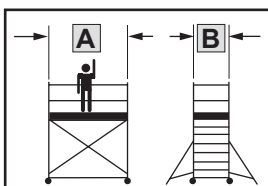
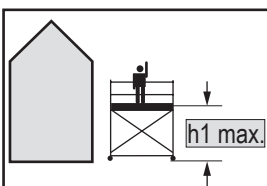


EN 1004 - 3 - 7,40 / 11,40 - D - H2



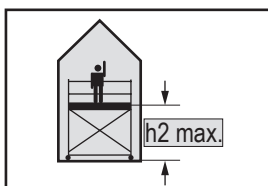
A × B

2,95 m × 0,80 m



h1 max.

7,40 m



h2 max.

11,40 m



Max.

200 kg/m² (2,0 kN/m²)

1. Índice

1. Índice
 2. Indicaciones de advertencia y símbolos
 3. Acerca de este documento
 4. Uso previsto
 5. Volumen de suministro
 6. Explicación
 7. Información general
 8. Montaje, modificación y desmontaje
 9. Seguridad de posición
 10. Uso y desplazamiento
 11. Otras disposiciones de seguridad
 12. Cuidado, mantenimiento y revisión
 13. Transporte y almacenamiento
 14. Embalaje y eliminación
 15. Lista de comprobación y formulario de autorización
-
- A. Tabla de configuración
 - B. Representación de los componentes
 - C. Montaje y desmontaje
 - D. Lastre
 - E. Montaje con diferencia en altura

2. Indicaciones de advertencia y símbolos

2.1 Indicaciones de advertencia

En este documento se utilizan indicaciones de advertencia para alertar sobre daños personales y materiales.

- Lea y respete siempre las indicaciones de advertencia.
- Siga todas las medidas marcadas con el símbolo y la palabra de advertencia.



¡ADVERTENCIA!

Su incumplimiento puede provocar lesiones o daños graves.



¡NOTA!

Indica información importante.

2.2 Símbolos según EN 1004



Lea atentamente y conserve las instrucciones de montaje y uso.



No se debe utilizar ni montar si la intensidad del viento supera los 12 m/s (6 Beaufort).



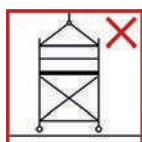
El producto debe colocarse verticalmente con ayuda de los husillos de nivelación (si los hay). La inclinación no debe superar el 1 %.



Solo se permite subir a las plataformas desde el interior del producto.



El producto no debe ser levantado con medios mecánicos o eléctricos.



El producto no debe colgarse de una grúa o dispositivo similar.



No se permite la fijación y el uso de polipastos, montacargas o equipos similares.



La plataforma no debe utilizarse como base para otros medios de escalada o para realizar cualquier trabajo que supere la altura máxima especificada.



La distancia vertical entre:

- los tablados no debe superar los 2,25 m.
- la superficie de instalación y el primer tablado no debe superar los 3,40 m.

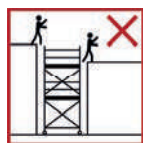


Está terminantemente prohibido subirse a una plataforma que no esté asegurada. Antes de subir a la plataforma hay que colocar la protección lateral.

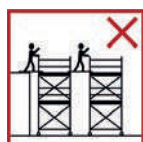
- Utilice la barandilla delantera o
- realice la instalación sentado desde la escotilla.



No está permitido trepar por la parte exterior del producto ni en lugares no previstos para ello.



El producto no debe utilizarse como base para trepar por otras superficies (por ejemplo, cajas de escaleras, edificios, etc.).



El producto no debe conectarse a otros productos similares o a otras instalaciones estructurales con el propósito de trepar sobre ellas.



Al desplazar el producto, no coloque ningún objeto o persona sobre él.



La inclinación durante el funcionamiento no debe superar el 2 %.
Solo se puede desplazar a mano en dirección longitudinal o diagonal a velocidad de paso.

3. Acerca de este documento

Estas instrucciones de montaje y uso describen el uso de andamios móviles.



¡NOTA!

Estas instrucciones de montaje y uso deben estar disponibles en todo momento en el lugar de uso del producto.

- Sie ist vor jeder Verwendung, Prüfung und Wartung aufmerksam zu lesen und aufzubewahren.
- Nur Personen, die mit dieser Aufbau- und Verwendungsanleitung vertraut sind, dürfen das Produkt aufbauen und benutzen

Este documento está destinado a los siguientes grupos:

Grupo objetivo	Explicación
Operador	Persona responsable del mantenimiento técnico del producto.
Instalador	Persona que instala y monta el producto.
Usuario	Persona que utiliza y maneja el producto.
Personal de mantenimiento	Persona que se ocupa de la conservación y el mantenimiento del producto.

4. Uso previsto

Este producto está indicado para los siguientes usos:

- Como andamio móvil para su uso en diferentes lugares.
- Como andamio para trabajos a una altura máxima determinada.
- Para uso temporal en interiores y exteriores.

Por uso no previsto se entiende el uso que no se describe como uso previsto o que va más allá del uso previsto. Los daños que se produzcan por este motivo son responsabilidad exclusiva del operador.

En particular, **no** se permite utilizar el producto para los siguientes fines:

- Como medio de transporte de herramientas y materiales.
- Como medio de transporte de personas.
- Como elemento auxiliar en los trabajos de demolición (debido a las vibraciones).
- Como equipamiento deportivo.

5. Volumen de suministro

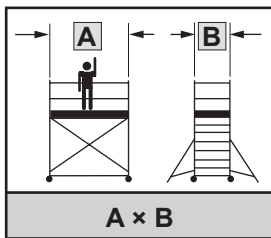
- Antes de iniciar el montaje del producto, compruebe que todos los componentes están presentes y en perfecto estado.
- Si se detecta que falta algún componente, está dañado o es defectuoso, consulte al fabricante o al distribuidor.
- Consulte las etiquetas adhesivas con el número de componente.
- En el caso de los accesorios y las piezas complementarias, es posible que haya que tener en cuenta la documentación adicional suministrada.

6. Explicación

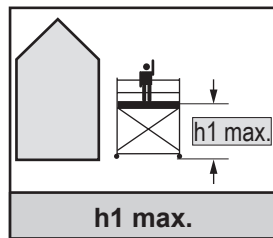
Los siguientes datos son necesarios para la designación de todos los andamios móviles contruidos con componentes prefabricados:

Ejemplo: **EN 1004 - 3 - 8,64 / 12,64 - D - H2**

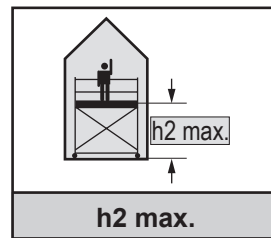
Andamios móviles según EN 1004; clase de carga 3; altura máxima permitida de la plataforma de trabajo fuera de los edificios: 8,64 m; altura máxima permitida de la plataforma de trabajo dentro de los edificios: 12,64 m; clase de acceso D (A = escalera; D = escalera vertical); clase de altura libre H2



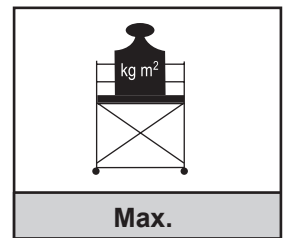
Longitud de la plataforma × anchura del bastidor



Altura máxima permitida de la plataforma de trabajo **fuera** de los edificios



Altura máxima permitida de la plataforma de trabajo **dentro** de los edificios



Carga admisible por m²

7. Información general



¡NOTA!

Este producto solo puede utilizarse de acuerdo con la información literal de estas instrucciones de montaje y uso.



¡NOTA!

Este producto solo puede utilizarse de acuerdo con las normas legales vigentes en el país de uso.

- El operador es responsable de garantizar un funcionamiento seguro del producto.

- El personal de mantenimiento autorizado por el operador debe comprobar periódicamente que el producto funciona correctamente.
- Los usuarios solamente pueden utilizar y manejar el producto si han recibido la formación pertinente.
- El producto no está previsto para ser utilizado por personas con capacidades físicas, sensoriales o mentales limitadas, o con falta de experiencia y/o conocimientos, a menos que estén supervisadas por una persona responsable de su seguridad.

8. Montaje, modificación y desmontaje



¡ADVERTENCIA!

¡Peligro de lesiones!

- Deben respetarse siempre las instrucciones de montaje y uso del fabricante.
- Los cursos de formación a los usuarios no pueden sustituir en ningún caso a la lectura de las instrucciones de montaje y uso, sino que simplemente se complementan con ellas.
- Se necesitan al menos dos personas para el montaje y desmontaje del producto.
- La distancia vertical entre:
 - los tablados no debe superar los 2,25 m;
 - la superficie de instalación y el primer tablado no debe superar los 3,40 m.No se permite ninguna desviación de las configuraciones del andamio especificadas en estas instrucciones de montaje y uso.
- El producto no debe utilizarse como punto de anclaje para equipos de protección personal contra caídas de altura.
- El producto solo puede instalarse, desplazarse y utilizarse en un terreno llano y con suficiente capacidad de carga; en caso necesario deberán utilizarse bases de distribución de carga.
- Hay que prestar atención a posibles obstáculos y peligros eléctricos.
- No está permitido utilizar ni montar el producto si la intensidad del viento supera los 12 m/s (6 Beaufort).
- Compruebe que en el lugar de utilización están disponibles todos los componentes, herramientas auxiliares y dispositivos de seguridad necesarios para el montaje del producto.
- Deben utilizarse únicamente componentes originales que cumplan con las instrucciones del fabricante.
- No deben utilizarse componentes dañados, estropeados, incorrectos o modificados.
- Deben utilizarse los componentes y lastres indicados en las instrucciones de montaje y uso. En caso de que no se respete esta instrucción, existe el riesgo de accidentes y ya no se puede garantizar la estabilidad y la seguridad de carga.
- El producto debe montarse de acuerdo con las ilustraciones de estas instrucciones de montaje y uso.
- A la hora de efectuar el montaje, debe respetarse el orden indicado.
- Para el desmontaje, deberá procederse en orden inverso.
- Los componentes del producto deben pasar de una plataforma a otra. Está prohibido lanzarlos.

- El producto debe colocarse verticalmente con ayuda de los husillos de nivelación (si los hay). La inclinación no debe superar el 1 %.
- Apriete todas las uniones atornilladas con el par de apriete especificado (consulte las instrucciones del fabricante).
- Deben respetarse las fuerzas y cargas especificadas por el fabricante.
- Está terminantemente prohibido subirse a una plataforma que no esté asegurada:

Durante el montaje, hay que colocar la protección lateral antes de subir a la plataforma.

- Realice la instalación de la protección lateral sentado en la trampilla.
- O coloque la barandilla del siguiente nivel (si existe) desde la plataforma del nivel inferior.

Durante el desmontaje de la protección lateral, no está permitido estar de pie en la plataforma.

- Desmóntela sentado en la trampilla. Asistido por una segunda persona que se encuentre en la plataforma del nivel inferior, suelte los seguros de los puntales a los que no pueda acceder desde la trampilla con el elevador (605199).
- O desmonte la barandilla del siguiente nivel (si existe) desde la plataforma del nivel inferior.



- El producto debe colocarse de manera que el tablado superior sea la plataforma de trabajo y los tablados inferiores queden como plataformas intermedias.
- Únicamente se puede trabajar en la plataforma de trabajo.
- La plataforma de trabajo deberá contar con protecciones laterales en todos los lados, incluidos los rodapiés.
- Una plataforma intermedia puede convertirse en la plataforma de trabajo si está equipada con protección lateral en todos los lados, incluidos los rodapiés.
- Indicaciones específicas para determinados países:**
 - En Francia, todas las plataformas deben contar con protección lateral y rodapiés. Para ello, deben utilizarse las instrucciones de montaje específicas del país.
 - En Austria, todas las plataformas a partir de un metro de altura deben estar equipadas con protecciones laterales y tabloncillos de borda. Para ello, deben utilizarse las instrucciones de montaje específicas del país.

9. Seguridad de posición



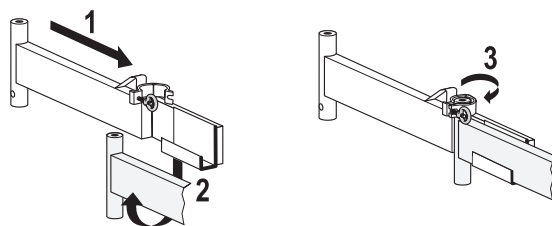
¡ADVERTENCIA!
¡Peligro de lesiones!

- Nunca deje el producto sin vigilancia. Asegúrese de que ninguna persona no autorizada pueda subir al andamio móvil.
- Los estabilizadores, las traviesas de extensión, los lastres u otros componentes adicionales deben instalarse de acuerdo con las especificaciones de estas instrucciones de montaje y uso.
- En caso de instalación por un solo lado en la pared, no se debe prescindir de los estabilizadores del lado de la pared (si están previstos).
- Hay que tener en cuenta las cargas horizontales y verticales que pueden hacer que el producto vuelque, como por ejemplo:
 - cargas horizontales (debido a trabajos en estructuras adyacentes, etc.);
- No están permitidos los movimientos de balanceo que hagan oscilar el andamio móvil.
- En caso de intensidad del viento superior a 12 m/s, ya no se puede garantizar la seguridad de posición del andamio móvil.
- El producto debe ser desmontado o trasladado a una zona protegida del viento a tiempo, ya que no debe estar expuesto a vientos de más de 12 m/s, pues esto supondría un peligro para el entorno inmediato. Deben tenerse en cuenta las cargas de viento adicionales (efecto túnel en edificios de paso, edificios sin rematar y en esquinas de edificios).
- Si el usuario abandona el lugar de uso, el producto debe ser desmontado, trasladado a una zona protegida del viento o asegurado contra el vuelco y el desplazamiento mediante medidas adicionales adecuadas.

10. Uso y desplazamiento

10.1 Uso

- Debe respetarse siempre la normativa nacional y local a la hora de utilizar el producto.
- Tome las precauciones adecuadas ante posibles factores ambientales que puedan afectar a la seguridad del trabajo con el producto.
- La zona de peligro es el área alrededor del producto dentro de la cual las personas pueden recibir el impacto de las piezas que caen. La zona de peligro abarca un perímetro de 2 m alrededor del producto.
- Siempre que sea posible, las puertas y ventanas presentes en la zona de utilización deberán estar cerradas con llave.
- No está permitido bloquear ni obstruir ninguna salida de emergencia.
- El producto no debe utilizarse en condiciones de nieve, aguanieve, lluvia intensa o tormentas eléctricas.
- Las herramientas y el material deben pasar de una plataforma a otra. Está prohibido lanzarlos.
- Las trampillas de paso deben estar siempre cerradas antes y después de subir por ellas.
- No se debe sobrecargar la plataforma.
- Distribuya siempre las cargas de manera uniforme en la plataforma.
- Se debe comprobar que el montaje es correcto, completo e impecable de acuerdo con la normativa.
- Deben respetarse las tablas de configuración y lastre de estas instrucciones de montaje y uso.
- Antes de cada uso, debe observarse lo siguiente:
 - Compruebe la alineación vertical del producto y corríjala si es necesario (la inclinación no debe superar el 1 %).
 - Los frenos de las ruedas deben estar bloqueados (palanca roja hacia abajo).
 - Compruebe que el estabilizador funciona correctamente (si lo hay).
 - Monte y asegure correctamente las traviesas de extensión (en caso necesario).



- Compruebe que los seguros funcionan correctamente.

10.2 Preparación para el desplazamiento

10.2.1 Con estabilizadores en caso de montaje por un solo lado en la pared:

- El desplazamiento no está permitido si la combinación de montaje requiere lastre y/o soporte de presión según las instrucciones de montaje y uso.
- El desplazamiento solo está permitido si el producto no requiere de lastre y/o soporte de presión según las instrucciones de montaje y uso.
- Las combinaciones de montaje más grandes deben ser desmontadas en la medida necesaria y se ha de retirar el lastre.

10.2.2 Con estabilizadores y ruedas con husillo:

- Los husillos de las ruedas deben ajustarse de manera que los estabilizadores no se levanten más de 1 cm del suelo.

10.2.3 Con estabilizadores y ruedas sin husillo:

- Los productos con ruedas sin husillo deben desmontarse antes de pasar a la altura de posición más baja que requiera un estabilizador.
- A continuación, afloje los estabilizadores uno tras otro en la abrazadera superior, levántelos como máximo 1 cm del suelo y vuelva a bloquearlos firmemente en esta posición.

10.2.4 Con traviesa:

En este caso no se requieren más medidas preparatorias.

10.3 Desplazamiento

- Antes del desplazamiento deben tenerse en cuenta los factores del entorno (por ejemplo, las líneas de alta tensión) que pueden provocar una situación de peligro.
- Hay que prestar especial atención al riesgo de colisión, por ejemplo, con peatones, vehículos o puertas.
- Evite cualquier impacto con obstáculos.
- Al desplazar el producto, no coloque ningún objeto o persona sobre él.
- El producto solo se puede desplazar a mano en dirección longitudinal o diagonal a velocidad de paso.
- La inclinación durante el funcionamiento no debe superar el 2 %.
- Después del desplazamiento deben liberarse y volver a bloquearse (palanca roja hacia abajo) los frenos de las ruedas.
- Tras el desplazamiento, el producto debe volver a estar en posición vertical mediante los husillos de nivelación (si los hay). La desviación máxima de la vertical no puede superar el 1 %.
- Los husillos de las ruedas deben ajustarse de tal manera que los estabilizadores vuelvan a tocar el suelo después del desplazamiento. Es importante asegurarse de que la carga del producto sea absorbida por las ruedas y no por los estabilizadores.
- Si el producto no tiene ruedas con husillo, los estabilizadores deben aflojarse uno tras otro en la abrazadera superior, bajarse hasta el suelo y bloquearse firmemente en esta posición.

11. Otras disposiciones de seguridad

- El producto no debe ser levantado con medios mecánicos o eléctricos.
- El producto no debe colgarse de una grúa o dispositivo similar.
- No se permite la fijación y el uso de polipastos, montacargas o equipos similares.
- El producto no debe utilizarse como base para trepar por otras superficies (por ejemplo, cajas de escaleras, edificios, etc.).
- El producto no debe conectarse a otros productos similares o a otras instalaciones estructurales con el propósito de trepar sobre ellas.
- No se permite la colocación de carteles publicitarios, revestimientos u otros elementos que puedan aumentar la carga de viento.
- El producto no está diseñado para utilizarse como protección de bordes.
- Solo se permite subir a las plataformas desde el interior del producto.
- No está permitido trepar por la parte exterior del producto ni en lugares no previstos para ello.
- Solo se puede cargar una plataforma.
- Solo se puede trabajar sobre una plataforma.
- Sobre la plataforma puede encontrarse más de una persona siempre que no se supere la carga total permitida.
- La plataforma no debe utilizarse como base para otros medios de escalada (escaleras, cajas) o para realizar cualquier trabajo que supere la altura máxima especificada.
- No se debe pisar la protección lateral de alrededor.
- No se apoye con su cuerpo en la protección lateral de alrededor ni la sobrepase.

12. Cuidado, mantenimiento y revisión

- Manipule las distintas piezas del producto con cuidado durante el montaje, el desmontaje y el transporte para evitar daños.
- El cuidado y mantenimiento del producto deben garantizar su buen funcionamiento.
- En caso de suciedad visible, debe limpiarse inmediatamente después de su uso.
- No utilice para ello productos de limpieza agresivos y abrasivos.
- El operador debe realizar una inspección diaria del producto para asegurarse de que es apto para el funcionamiento.
- Como mínimo una vez al año, el producto debe ser sometido a pruebas por una persona competente, que ha de aportar la correspondiente documentación.
- Si se transmiten vibraciones al producto, compruebe mensualmente las uniones atornilladas y otras conexiones.

- Todos los componentes del andamio deben ser revisados regularmente para ver si están dañados.
- Los intervalos de este control dependerán de la intensidad y la frecuencia de uso.
- Para el uso industrial, deben respetarse las normas pertinentes de las disposiciones legales sobre seguridad de funcionamiento.
- Las partes móviles deben funcionar a la perfección.
- Las juntas (si las hay) deben lubricarse regularmente.
- Los componentes dañados del producto deben ser sustituidos por componentes en buen estado.
- Las reparaciones deben ser realizadas por una persona cualificada y de acuerdo con las instrucciones del fabricante.
- Cualquier modificación y reparación que no se ajuste a las instrucciones del fabricante será motivo de invalidación de la garantía.

Durante las inspecciones periódicas deben comprobarse los siguientes puntos (según el producto):

- Hay que comprobar que los largueros del producto no están doblados, curvados, torcidos, abollados, agrietados, corroídos o podridos y que los puntos de fijación de otras piezas (por ejemplo, escalones, herrajes) están en buen estado.
- Hay que comprobar que los largueros del producto están en buen estado alrededor de los puntos de fijación de otras piezas (por ejemplo, escalones o herrajes).
- No debe faltar ningún elemento de fijación (por ejemplo, tornillos, remaches o pernos), ni estar sueltos o corroídos.

- No debe faltar ningún peldaño o escalón, ni estar muy desgastados, corroídos o dañados.
- Las juntas no deben estar dañadas, sueltas o corroídas.
- No debe faltar ningún seguro de expansión, ni estar doblados, sueltos, contaminados, corroídos o dañados.
- No debe faltar ningún herraje, ni estar doblados, sueltos, contaminados, corroídos o dañados, y estos deben guiar de forma fiable el larguero correspondiente.
- No debe faltar ningún taco o cubierta, ni estar sueltos, muy desgastados, corroídos o dañados.
- El producto no debe presentar ningún tipo de contaminación (por ejemplo, polvo, suciedad, pintura, aceite, grasa o nieve).
- Los mecanismos de cierre (si los hay) no deberán estar dañados ni corroídos y deberán funcionar correctamente.
- No deben faltar piezas de la plataforma ni fijaciones (si las hay) y la plataforma no debe estar dañada ni corroída.
- Debe comprobarse si hay grietas en las juntas de soldadura.
- Debe comprobarse que los rodillos, las ruedas y las traviesas funcionen a la perfección.
- Debe comprobarse que los frenos funcionen a la perfección.
- Además, hay que comprobar que los accesorios y las piezas complementarias están bien montados y sujetos.
- No utilice el producto si alguno de los puntos anteriores no está en orden.

13. Transporte y almacenamiento



¡ADVERTENCIA!

¡Peligro de lesiones!

- Para evitar daños y accidentes, asegúrese de que el producto está bien sujeto durante el transporte (por ejemplo, en las bacas o en el vehículo).
- Cualquier pieza suelta debe fijarse antes del transporte y el almacenamiento del producto (por ejemplo, cuerdas o trampillas de paso).
- El producto debe almacenarse en un lugar limpio, seco y protegido de la intemperie.
- No debe almacenarse en lugares que puedan afectar su condición (por ejemplo, humedad, altas temperaturas, influencias meteorológicas).
- No debe almacenarse en lugares donde pueda sufrir daños por vehículos, objetos pesados o suciedad.

- Debe almacenarse de forma que no suponga un peligro de tropiezo y no obstruya el paso a nadie.
- Debe almacenarse en una posición que ayude a mantenerlo recto (por ejemplo, suspendido de un soporte en los largueros o colocado en una superficie plana y limpia).
- Debe almacenarse de forma que nadie lo pueda utilizar fácilmente con fines delictivos.
- Si el producto se instala de forma permanente, debe garantizarse que no sea utilizado por personas no autorizadas (por ejemplo, niños).
- Los productos de plástico, o que contengan cualquier tipo de plástico, deben almacenarse lejos de la luz solar directa.
- Los productos de madera, o que contengan madera, deben almacenarse en un lugar seco y no deben cubrirse con revestimientos opacos e impermeables al vapor.

14. Embalaje y eliminación

- Los embalajes deben eliminarse de acuerdo con las normas y leyes vigentes.
- El producto debe eliminarse de acuerdo con la normativa legal y específica del país donde se utilice.

15. Lista de comprobación y formulario de autorización

El producto deberá inspeccionarse todos los días laborables. Utilice el producto únicamente si puede responder **afirmativamente** a todos los puntos siguientes de esta lista de comprobación.

- ¿Se está utilizando el producto adecuado?
- ¿Están disponibles las instrucciones de montaje y uso en el lugar de utilización del producto?
- ¿Está apoyado sobre una superficie llana y con suficiente capacidad portante?
- ¿Está el producto colocado totalmente en vertical (compruébelo con un nivel de burbuja)?
- El entorno inmediato en el que se encuentra o se instala el producto, ¿permite un uso seguro del mismo?
- ¿Está garantizado que ningún factor del entorno (por ejemplo, las líneas de alta tensión) pueda provocar situaciones de peligro?
- ¿Hay suficiente espacio libre para el montaje y uso seguro del producto?
- ¿Se utilizan únicamente componentes no dañados, libres de fallos, adecuados y no modificados?
- ¿Se ha instalado el producto conforme a las indicaciones de estas instrucciones de montaje y uso y según la información de las tablas de configuración y lastre?
- ¿Se ha respetado la altura máxima permitida de la estructura?
- ¿Es fácil subir al producto desde el interior?
- ¿Están las ruedas correctamente montadas, ajustadas, alineadas y los frenos bloqueados?
- ¿Están las piezas del bastidor correctamente montadas y aseguradas?
- ¿Los tirantes y las diagonales están montados y asegurados en el lugar correcto?
- ¿Están los estabilizadores montados correctamente y de acuerdo con la altura permitida de la plataforma?
- ¿Las plataformas están montadas en el lugar adecuado y apoyadas correctamente?
- ¿Están bloqueados todos los seguros antilevantamiento (por ejemplo, en las plataformas)?
- ¿Están correctamente colocados en el producto todos los enchufes de seguridad?
- ¿Se ha comprobado regularmente la configuración del andamio (consulte el formulario de autorización)?

Identificaciones y autorización

Para andamios móviles según la norma DIN EN 1004

Operador del andamio:

Nombre y dirección de la empresa

Lugar de uso:

Persona cualificada para el montaje:

N.º de teléfono:

Fecha:

Observaciones, notas:

Persona cualificada para la comprobación:

N.º de teléfono:

Andamio móvil comprobado y autorizado:

Fecha/firma

Fabricante y modelo de andamio:

Altura de posición: _____ (m)

Según las instrucciones de montaje y uso

En un espacio cerrado En exteriores

Clase de carga:

La carga especificada solo puede aplicarse a una plataforma.

2 (1,5 kN/m²) 3 (2,0 kN/m²)



El andamio móvil solo puede utilizarlo personas cualificadas e instruidas para ello.

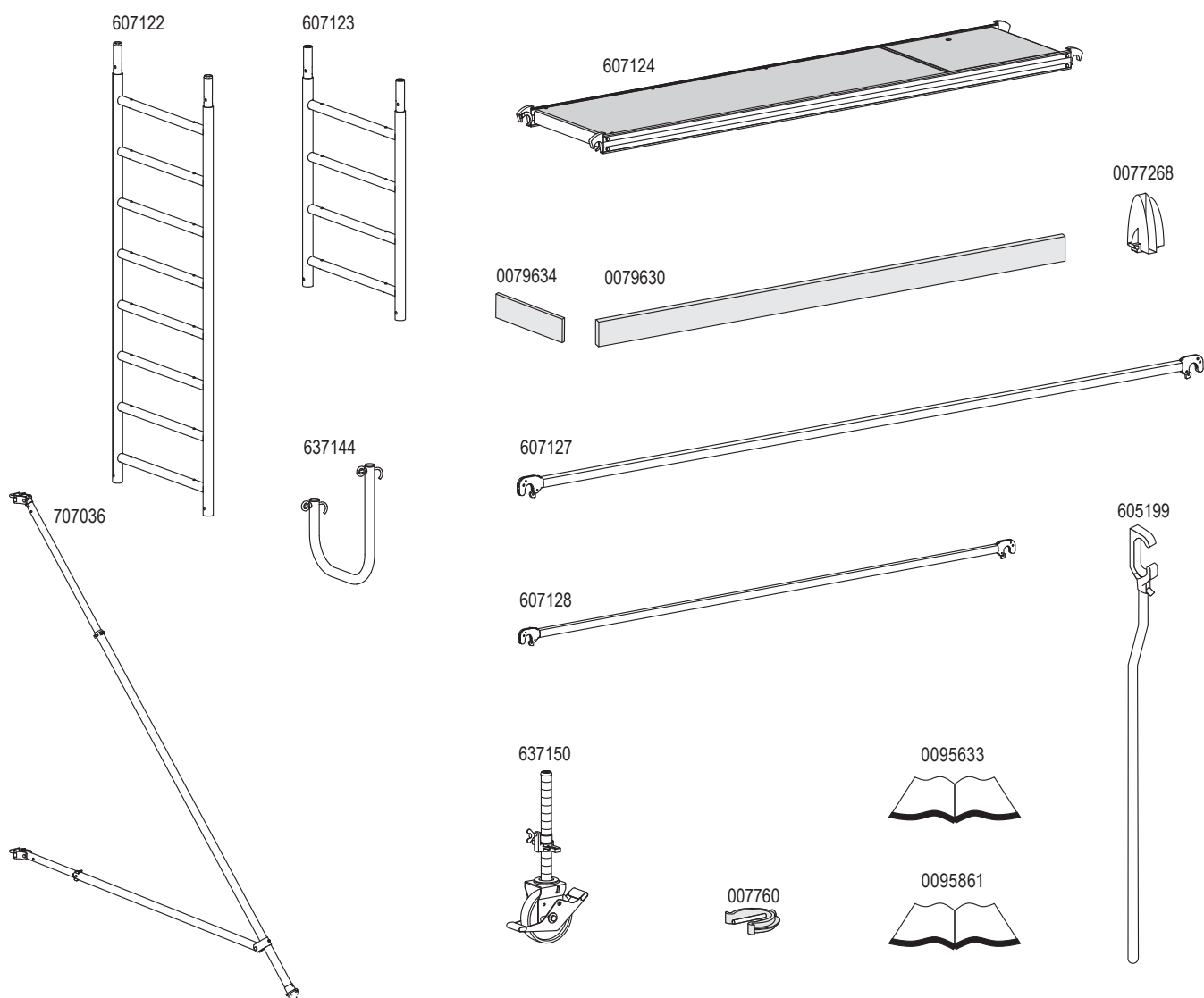
Es imprescindible respetar estas instrucciones de montaje y uso durante la utilización del producto.

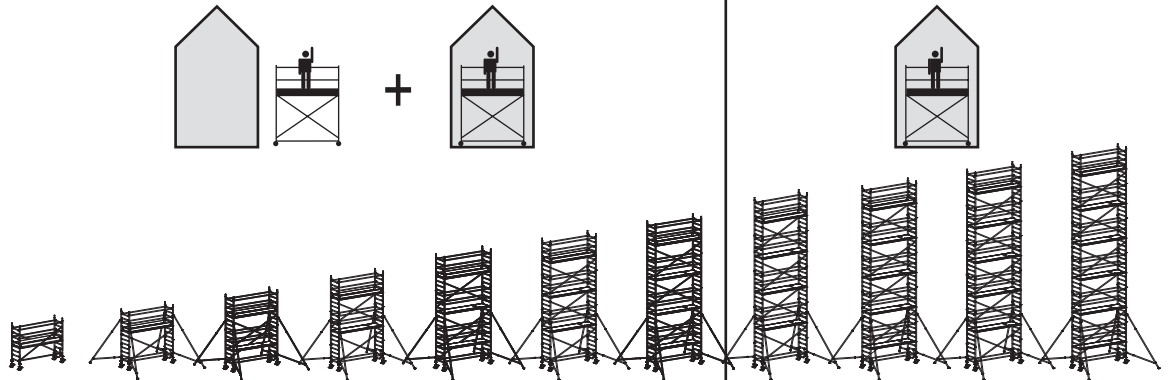
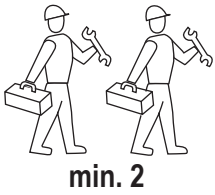
Las modificaciones estructurales del andamio solo pueden ser realizadas por el instalador del andamio.

A

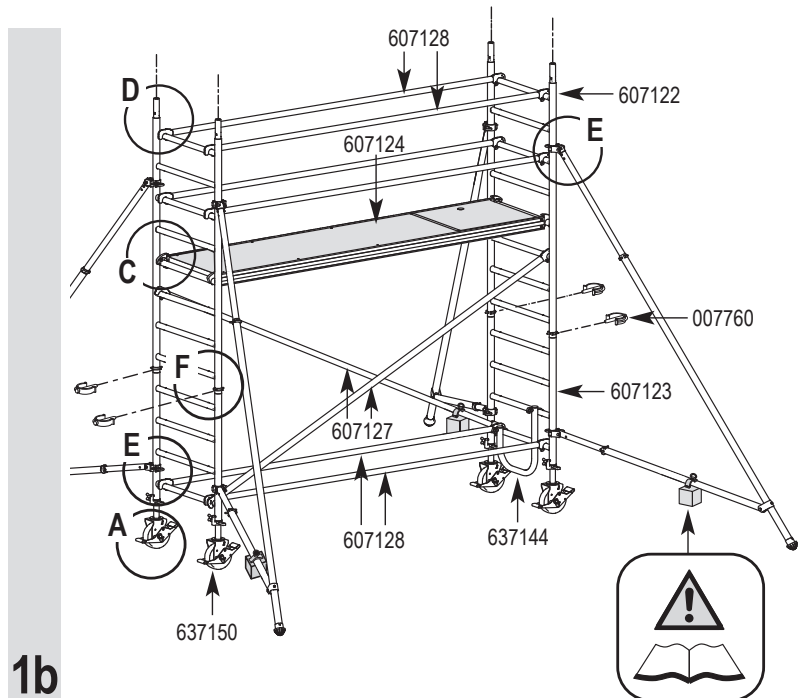
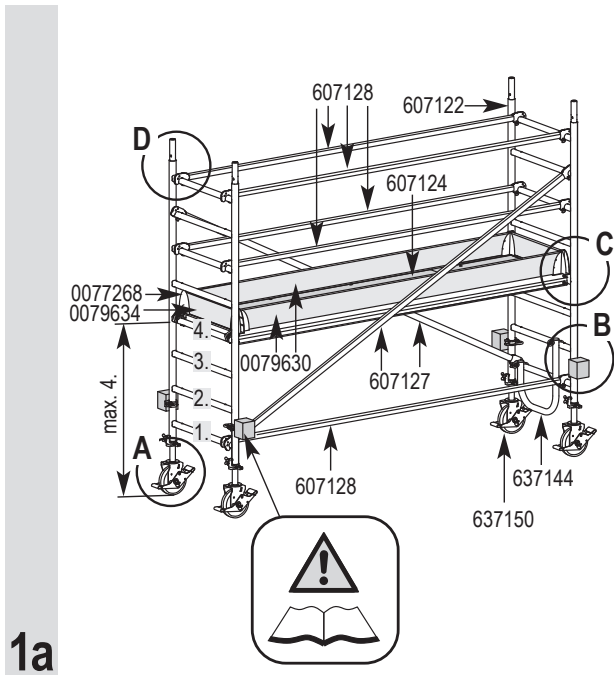
Nr.	kg	837103	837104	837105	837106	837107	837108	837109	837110	837111	837112	837113
607122	8,5	2	2	4	4	6	6	8	8	10	10	12
607123	4,8	–	2	–	2	–	2	–	2	–	2	–
607124	21,2	1	1	2	2	3	3	4	4	5	5	6
637144	1,1	1	1	1	1	1	1	1	1	1	1	1
0079630	4,2	2	2	2	2	2	2	2	2	2	2	2
0079634	1,0	2	2	2	2	2	2	2	2	2	2	2
0077268	0,2	4	4	4	4	4	4	4	4	4	4	4
607127	4,2	2	2	3	4	5	6	7	8	9	10	11
607128	3,8	5	6	10	10	14	14	18	18	22	22	26
707036	6,5	–	4	4	4	4	4	4	4	4	4	4
637150	5,7	4	4	4	4	4	4	4	4	4	4	4
007760	0,1	–	4	4	8	8	12	12	16	16	20	20
605199	0,7	–	1	1	1	1	1	1	1	1	1	1
0095633	–	1	1	1	1	1	1	1	1	1	1	1
0095861	–	1	1	1	1	1	1	1	1	1	1	1
kg		100,7	141,2	189,2	203,4	251,4	265,6	313,6	327,8	375,8	390,0	438,0

B





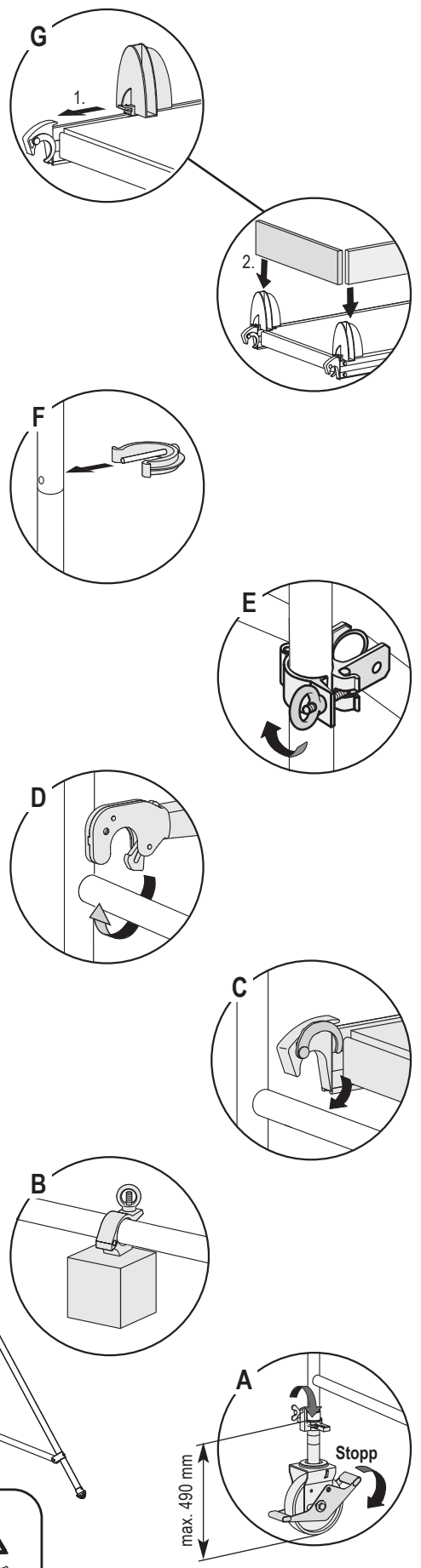
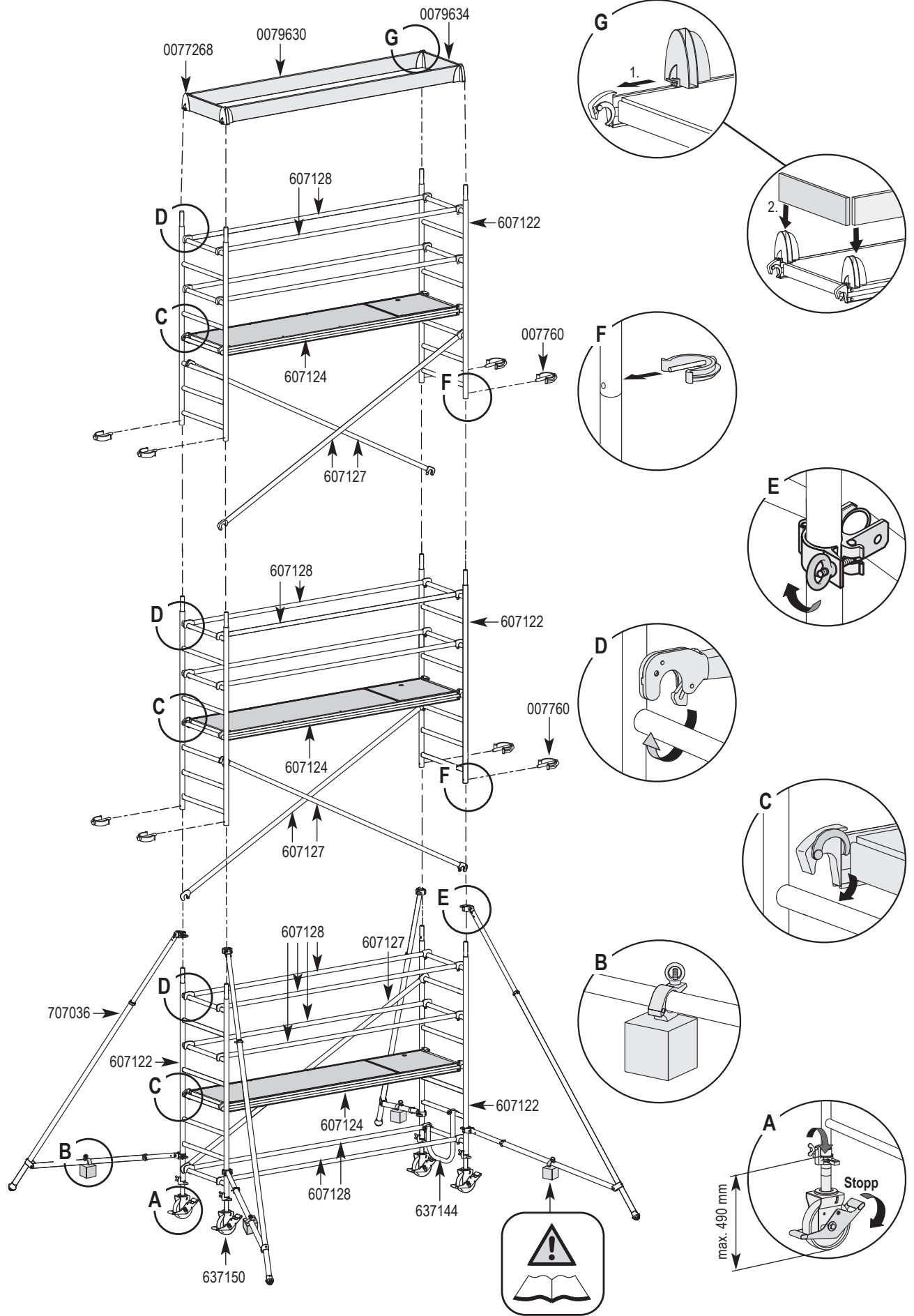
Typ	837103	837104	837105	837106	837107	837108	837109	837110	837111	837112	837113
H (m)	3,40	4,40	5,40	6,40	7,40	8,40	9,40	10,40	11,40	12,40	13,40
(m)	2,64	3,64	4,64	5,64	6,64	7,64	8,64	9,64	10,64	11,64	12,64
h (m)	1,40	2,40	3,40	4,40	5,40	6,40	7,40	8,40	9,40	10,40	11,40
											4
									4	4	3
			4	4	4	4	4	4	2	3	2
			3	2	2	3	2	3	2	2	3
		4	3	2	3	2	3	2	3	2	3
	1a	1b	1c	1b	1c	1b	1c	1b	1c	1b	1c



1a

1b

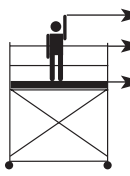
4
3
2
1c



D



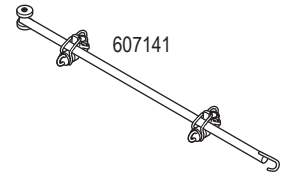
Typ	837103	837104	837105	837106	837107	837108	837109	837110	837111	837112	837113
H (m)	3,40	4,40	5,40	6,40	7,40	8,40	9,40	10,40	11,40	12,40	13,40
(m)	2,64	3,64	4,64	5,64	6,64	7,64	8,64	9,64	10,64	11,64	12,64
h (m)	1,40	2,40	3,40	4,40	5,40	6,40	7,40	8,40	9,40	10,40	11,40



0050879

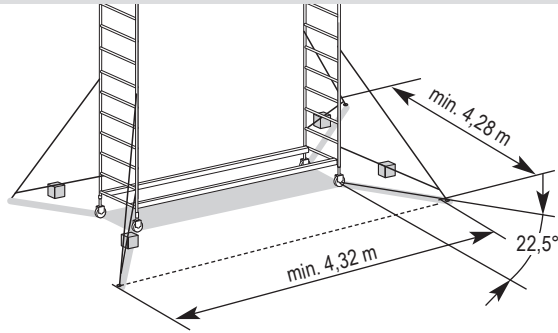
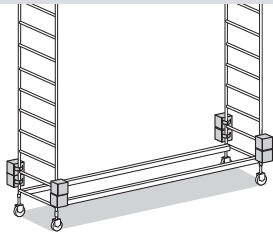


0050985



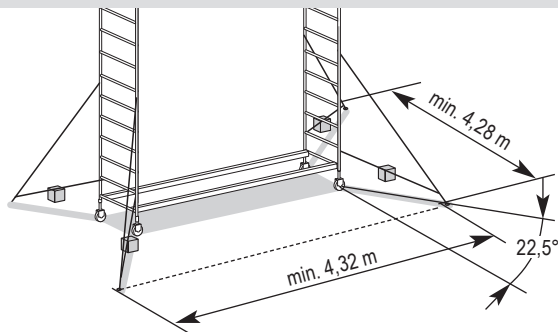
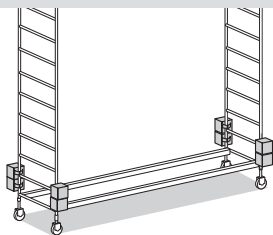
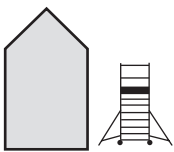
607141

D1



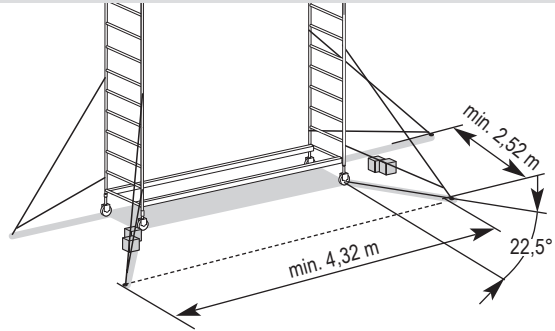
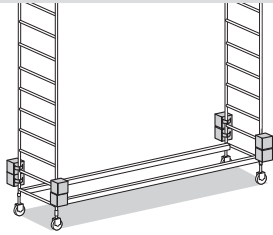
Nr.	kg	837103	837104	837105	837106	837107	837108	837109	837110	837111	837112	837113
0050879	10,0	8	-	-	-	-	-	-	-	-	-	-
0050985	15,0	-	-	-	-	-	-	-	-	-	-	-
kg		80	-	-	-	-	-	-	-	-	-	-

D2



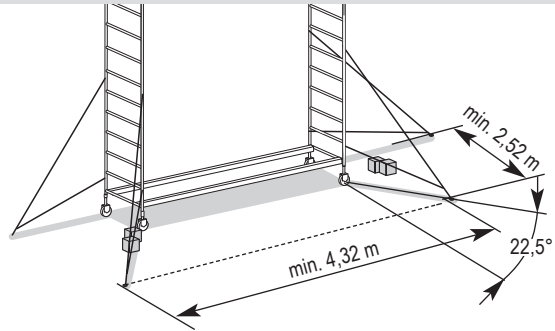
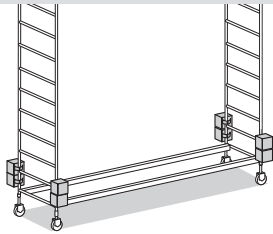
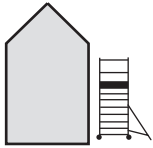
Nr.	kg	837103	837104	837105	837106	837107	837108	837109	837110	837111	837112	837113
0050879	10,0	8	-	-	-	-	-	-	XXXXXXXXXX			
0050985	15,0	-	-	-	-	-	-					
kg		80	-	-	-	-	-					

D3



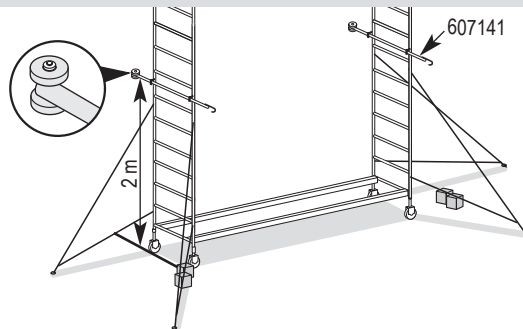
Nr.	kg	837103	837104	837105	837106	837107	837108	837109	837110	837111	837112	837113
0050879	10,0	8	4	–	2	4	–	2	–	2	4	–
0050985	15,0	–	–	4	4	4	8	8	12	12	12	16
kg		80	40	60	80	100	120	140	180	200	220	240

D4



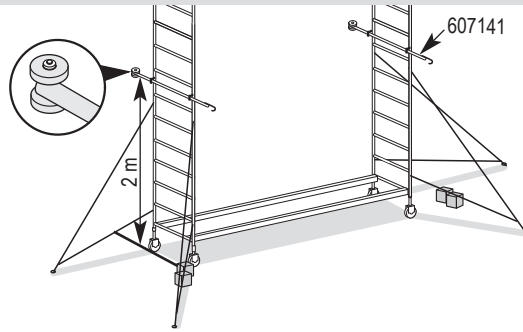
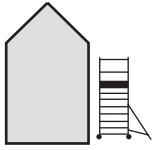
Nr.	kg	837103	837104	837105	837106	837107	837108	837109	837110	837111	837112	837113
0050879	10,0	8	–	4								
0050985	15,0	–	4	4								
607141	4,6	–	–	–								
kg		80	60	100								

D5



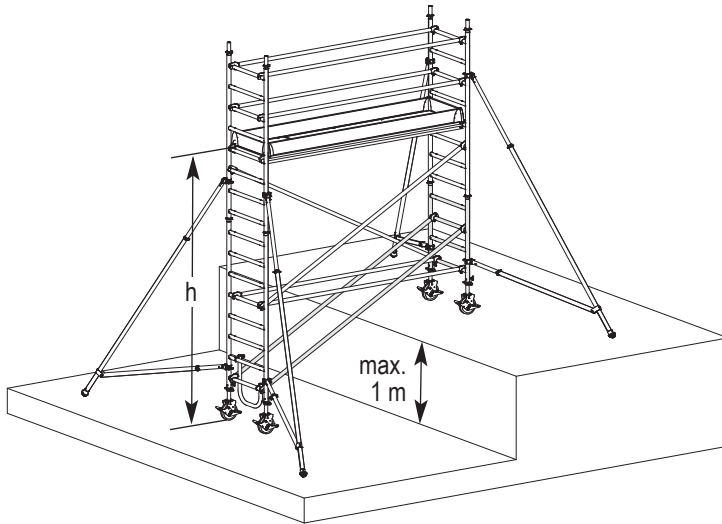
Nr.	kg	837104	837105	837106	837107	837108	837109	837110	837111	837112	837113
0050879	10,0	–	–	–	–	–	–	–	–	–	–
0050985	15,0	–	–	–	–	–	–	–	–	–	–
607141	4,6	2	2	2	2	2	2	2	2	2	2
kg		–	–	–	–	–	–	–	–	–	–

D6

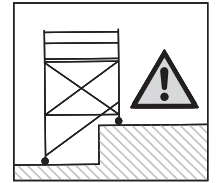
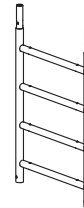


Nr.	kg	837104	837105	837106	837107	837108	837109	837110	837111	837112	837113
0050879	10,0	-	-	-	-	-	-	XXXXXXXXXX			
0050985	15,0	-	-	-	-	-	4				
607141	4,6	2	2	2	2	2	2				
kg		-	-	-	-	-	60				

E



607123



607127



Para el montaje con diferencia en altura, pueden ser necesarias piezas adicionales del bastidor y diagonales (consulte la tabla siguiente).

Nr.	kg	837104	837105	837106	837107	837108	837109	837110	837111	837112	837113
607123	4,8	-	1	-	1	-	1	-	1	-	1
607127	4,2	1	1	1	1	1	1	1	1	1	1