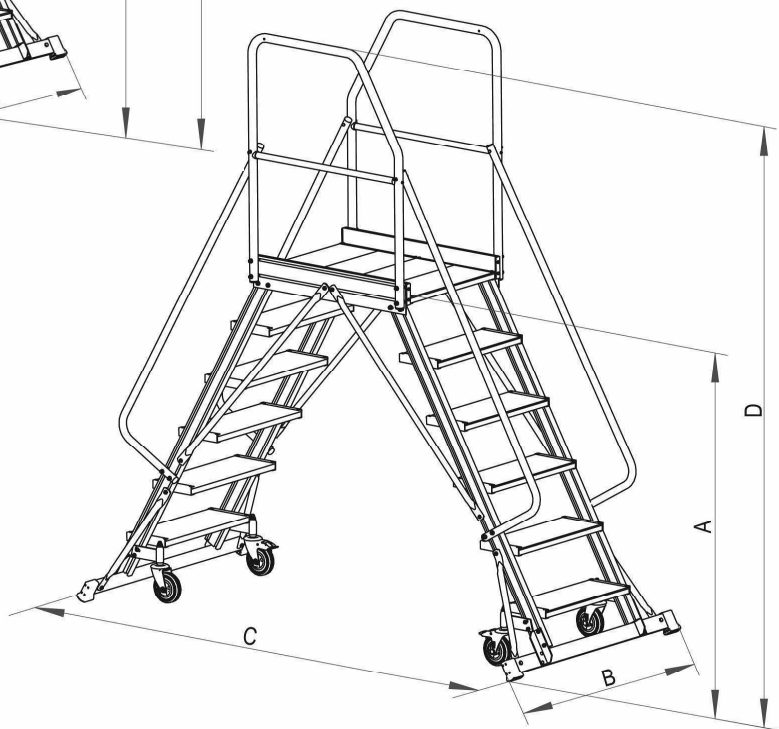
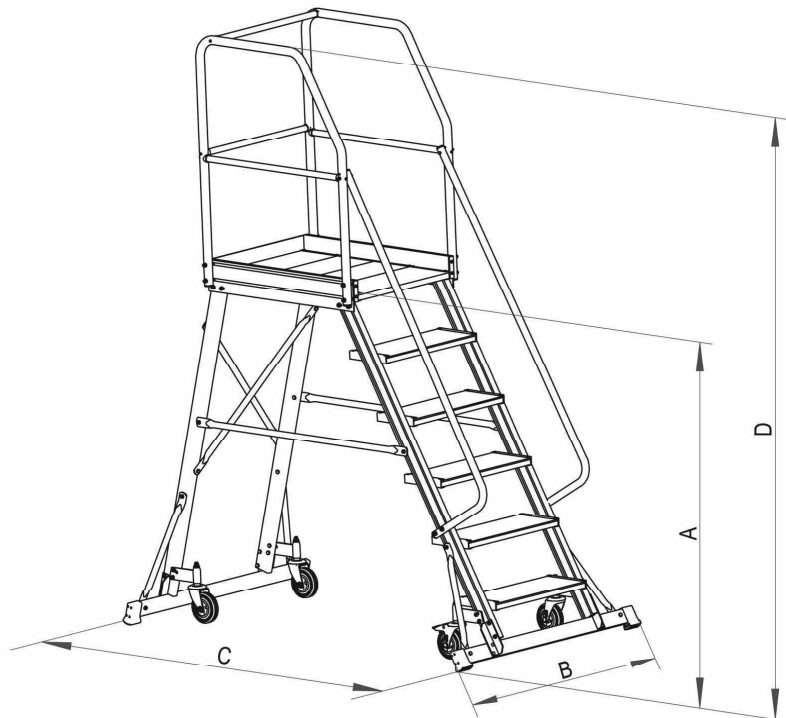


Instucciones de montaje

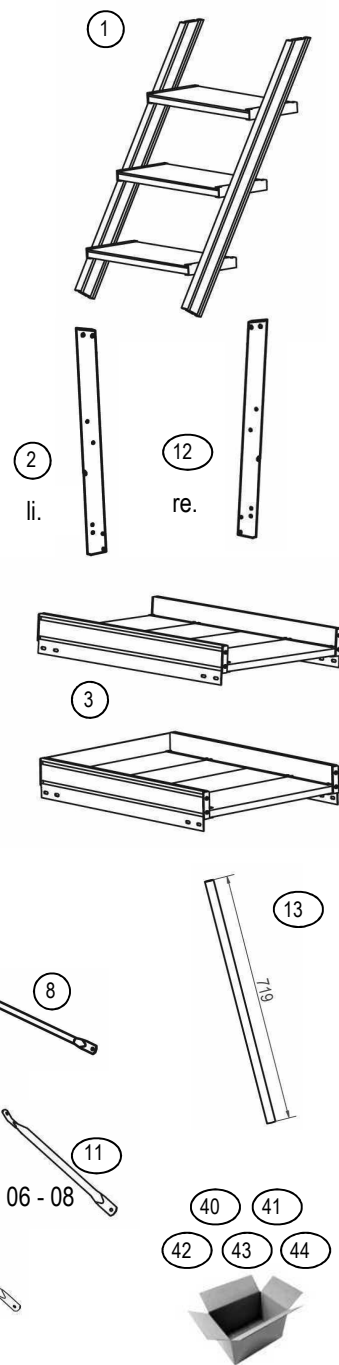


688808	08	ca. 1950	1200	ca. 2310	ca. 2940
688807	07	ca. 1700	1200	ca. 2105	ca. 2695
688806	06	ca. 1450	1070	ca. 1900	ca. 2455
688805	05	ca. 1200	890	ca. 1695	ca. 2215
688804	04	ca. 950	890	ca. 1495	ca. 1975
688803	03	ca. 750	890	ca. 1290	ca. 1735
Art.-Nr.:	Gr.	A	B	C	D

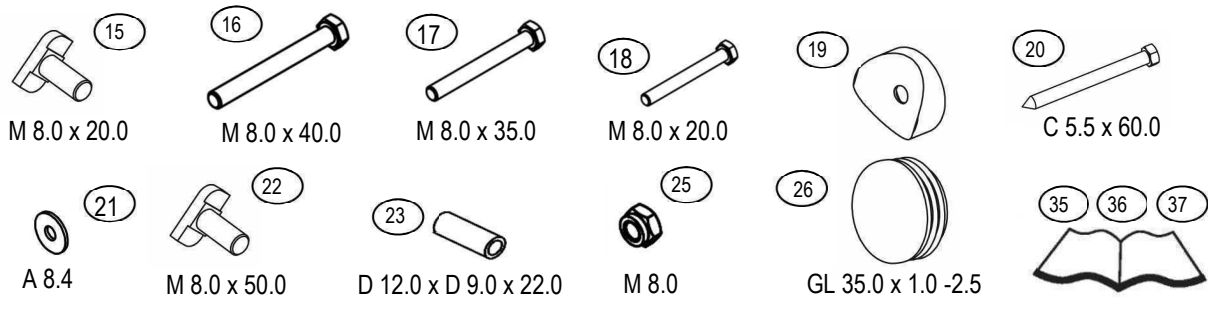
688908	08	ca. 1950	1200	ca. 2865	ca. 2940
688907	07	ca. 1700	1200	ca. 2585	ca. 2695
688906	06	ca. 1450	1070	ca. 2305	ca. 2455
688905	05	ca. 1200	890	ca. 2030	ca. 2215
688904	04	ca. 950	890	ca. 1750	ca. 1975
688903	03	ca. 750	890	ca. 1475	ca. 1735
Art.-Nr.:	Gr.	A	B	C	D

Pos.	Stk.	688803	688804	688805	688806	688807	688808
1	1x	0054507	0054508	0054509	0054510	0054511	0054512
2	1x	0054513	0054514	0054515	0054516	0054517	0054518
3	1x	0054503	0054503	0054503	0054503	0054503	0054503
4	2x	0051745	0051745	0051745	0051745	0051745	0051745
5	2x	0051752	0051752	0051752	0051752	0051752	0051752
6	2x	0054495	0054495	0054495	0054496	0054497	0054497
7	2x	0054520	0054460	0054461	0054461	0054519	0054519
8	2x	0054521	0054463	0054463	0054464	0054464	0054464
9	3x	0054493	0054493	0054493	0054493	0054493	0054493
10	1x	0054494	0054494	0054494	0054494	0054494	0054494
11	4x	-	-	-	0054498	0054498	0054498
12	1x	0054542	0054543	0054544	0054545	0054546	0054547
13	2x	0054563	0054563	0054563	0054563	0054563	0054563
40	1x	0054525	0054525	0054525	0054526	0054526	0054526
42	1x	0054523	0054523	0054523	0054524	0054524	0054524
43	1x	0054564	0054564	0054564	0054564	0054564	0054564
44	1x	0054562	0054562	0054562	0054562	0054562	0054562

Pos.	Stk.	688903	688904	688905	688906	688907	688908
1	2x	0054507	0054508	0054509	0054510	0054511	0054512
3	1x	0054502	0054502	0054502	0054502	0054502	0054502
4	2x	0051746	0051746	0051746	0051746	0051746	0051746
6	2x	0054495	0054495	0054495	0054496	0054497	0054497
7	4x	0054520	0054460	0054461	0054461	0054519	0054519
9	2x	0054493	0054493	0054493	0054493	0054493	0054493
10	2x	0054494	0054494	0054494	0054494	0054494	0054494
11	4x	-	-	-	0054498	0054498	0054498
13	2x	0054563	0054563	0054563	0054563	0054563	0054563
41	1x	0054527	0054527	0054527	0054527	0054527	0054527
42	2x	0054523	0054523	0054523	0054524	0054524	0054524
43	1x	0054564	0054564	0054564	0054564	0054564	0054564

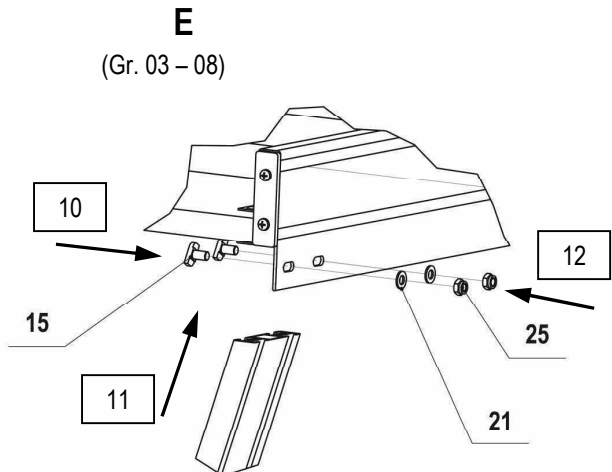
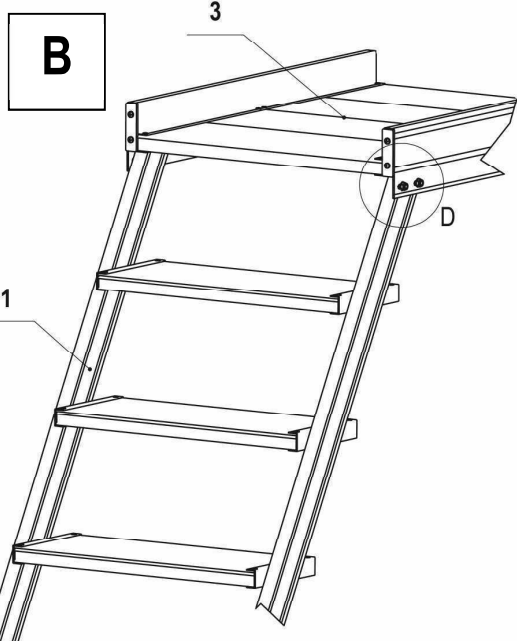
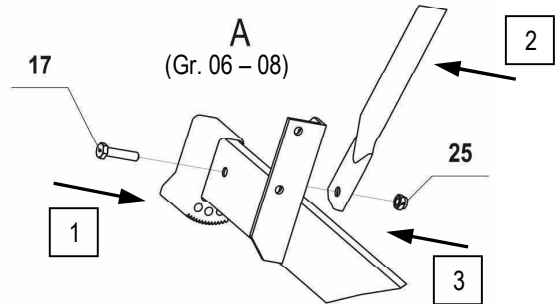
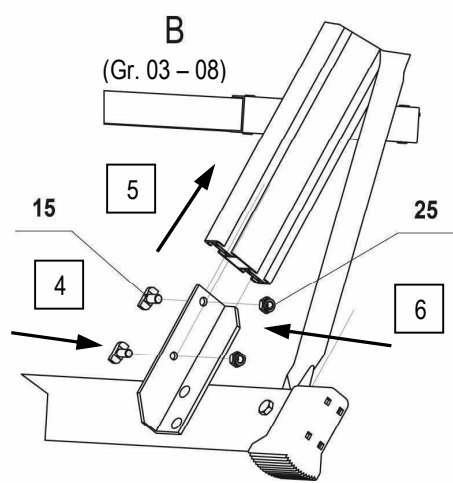
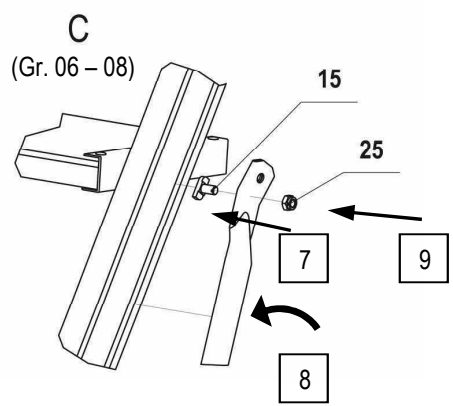
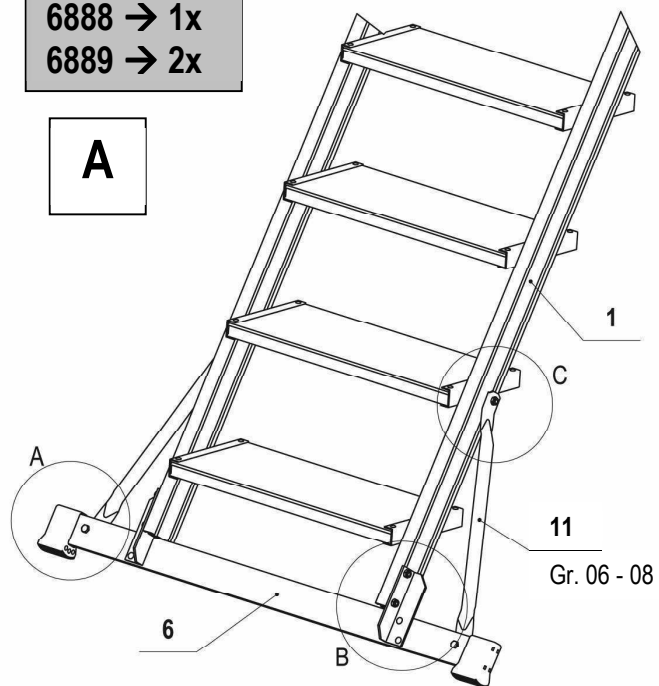


Pos.	Art.-Nr.:	0054523 Pos.42	0054524 Pos.42	0054525 Pos.40	0054526 Pos.40	0054527 Pos.41	0054564 Pos.43	0054562 Pos.44
15	006431	14x	16x	-	-	4x	-	-
16	006298	-	-	14x	16x	-	-	-
17	006297	-	2x	-	2x	-	-	-
18	006235	-	-	4x	4x	-	-	-
19	042404	-	-	-	-	-	4x	4x
20	006679	-	-	-	-	-	4x	4x
21	006821	12x	12x	16x	16x	-	8x	-
22	006423	-	-	-	-	-	8x	-
23	004388	-	-	12x	12x	-	-	-
25	006716	14x	18x	14x	18x	4x	8x	-
26	0077113	-	-	-	-	-	4x	-
35	0095697	1x	1x	-	-	-	-	-
36	0095699	-	-	-	-	-	-	1x
37	0095698	-	-	-	-	-	1x	-



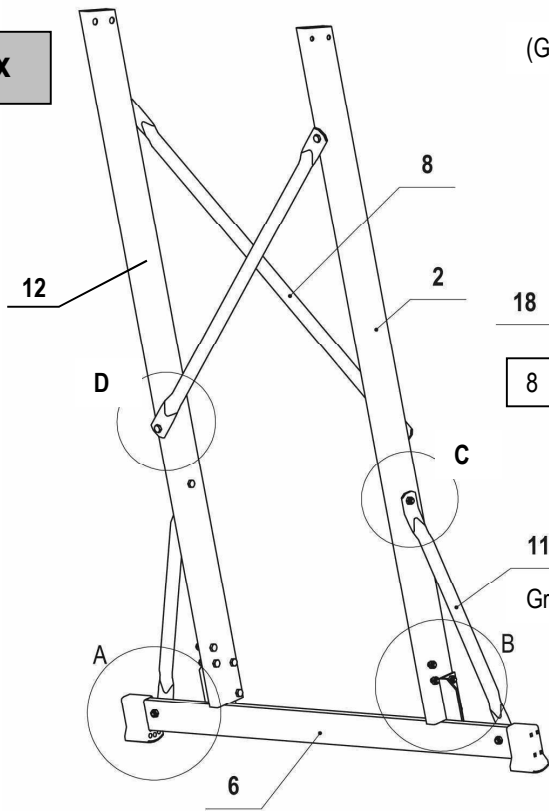
6888 → 1x
6889 → 2x

A

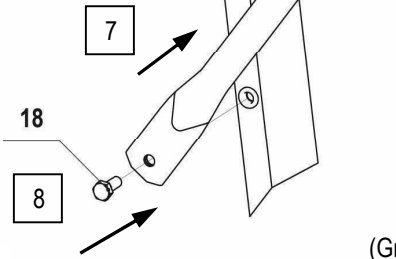


6888 → 1x

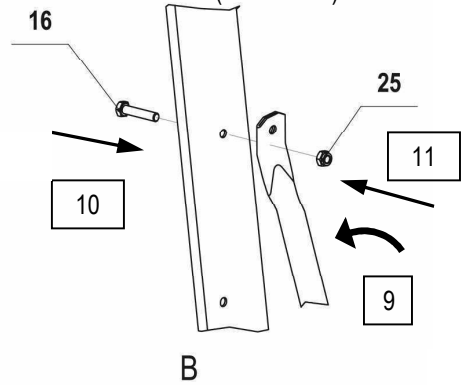
A



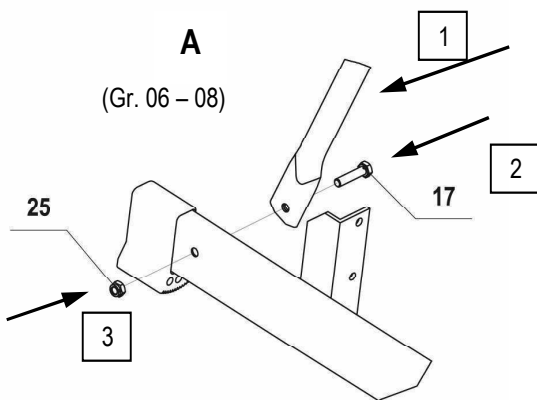
D
(Gr. 03 - 08)



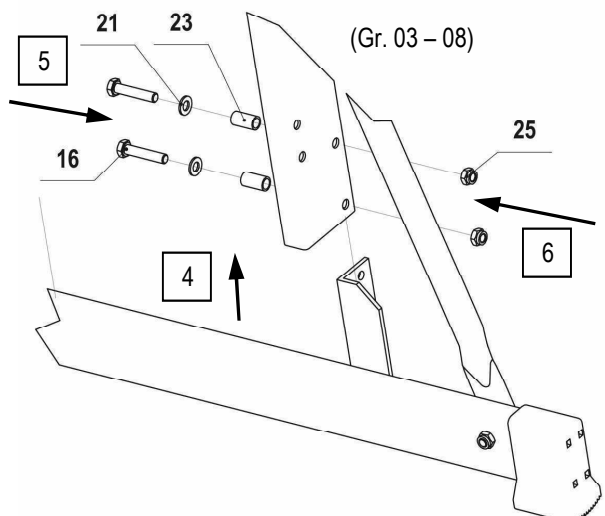
C
(Gr. 06 - 08)



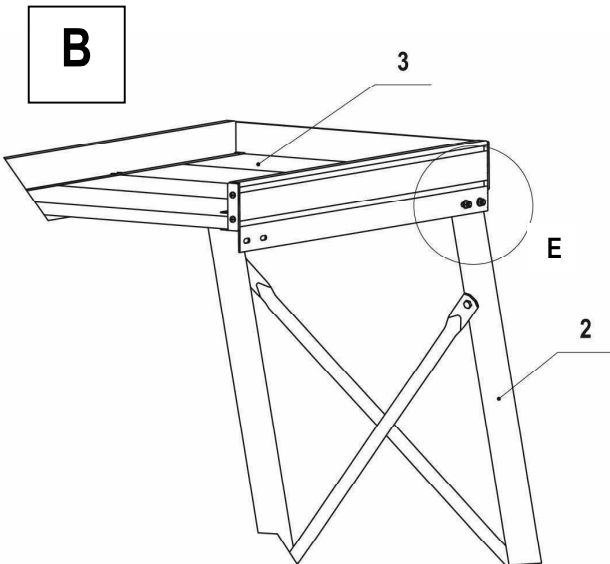
A
(Gr. 06 - 08)



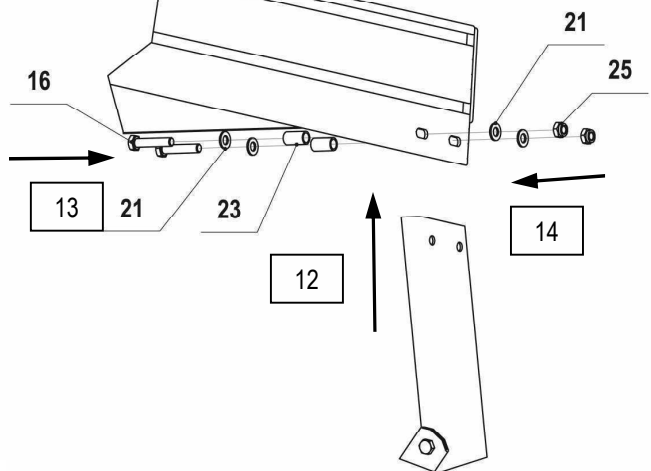
B
(Gr. 03 - 08)



B

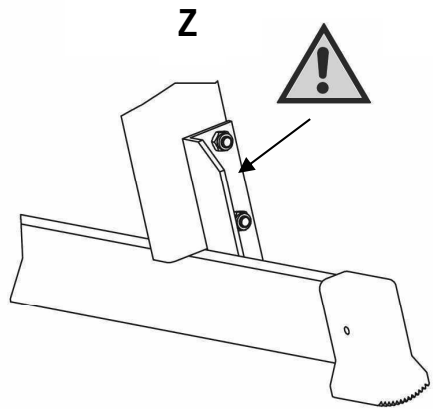
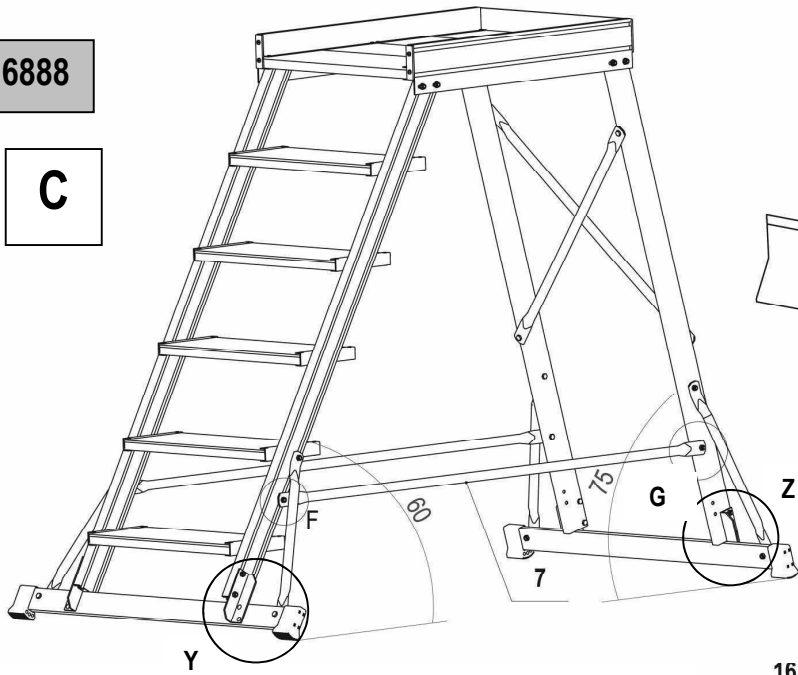


E
(Gr. 03 - 08)

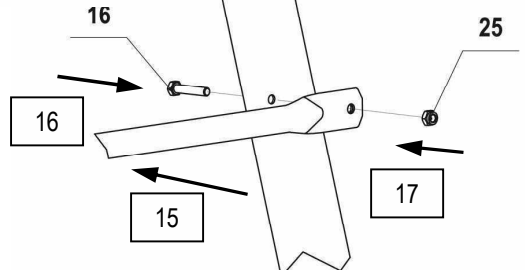


6888

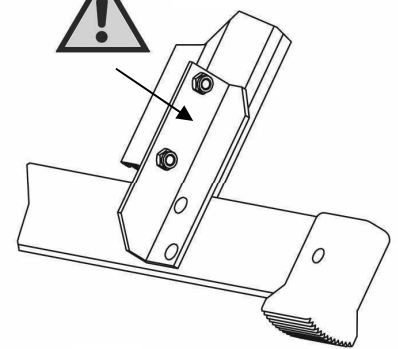
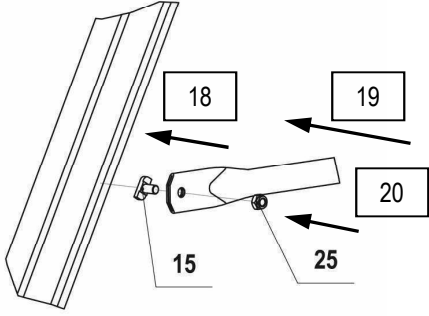
C



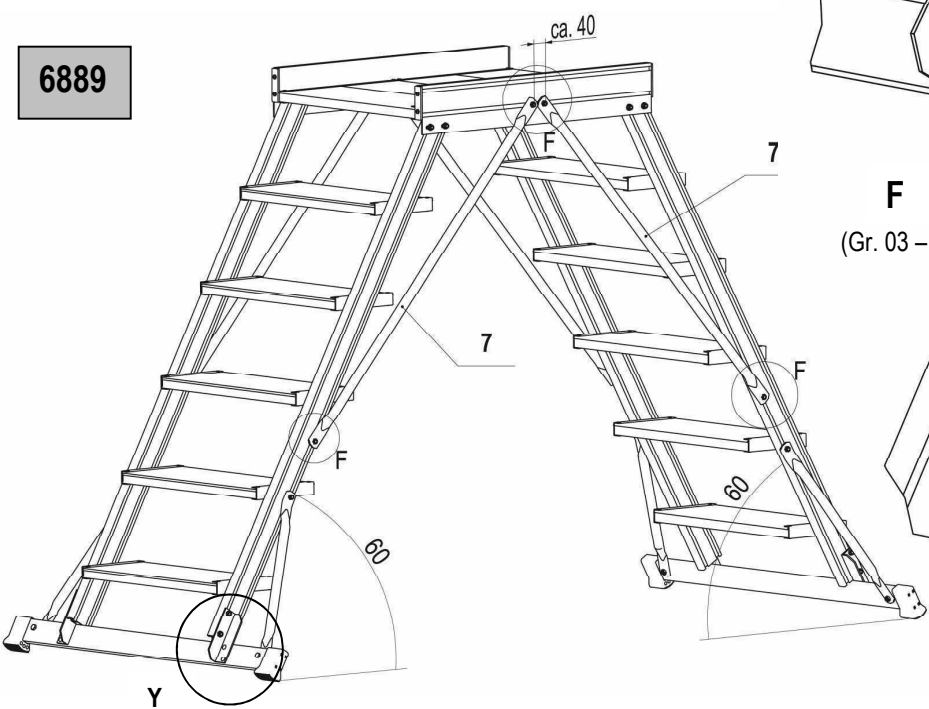
G
(Gr. 03-08)



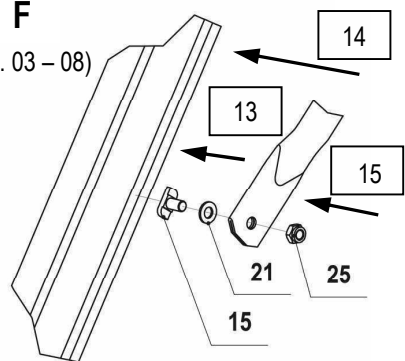
F
(Gr. 03-08)



6889



F
(Gr. 03-08)



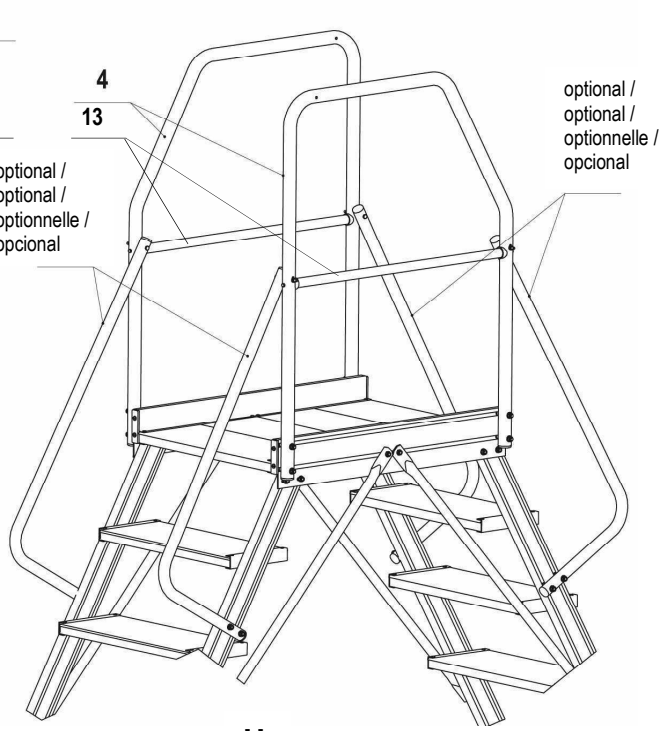
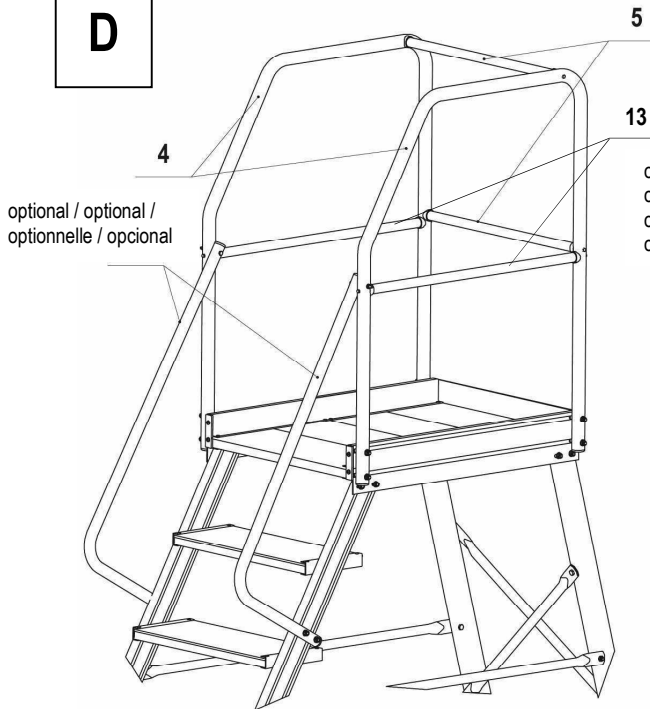
6888



6889

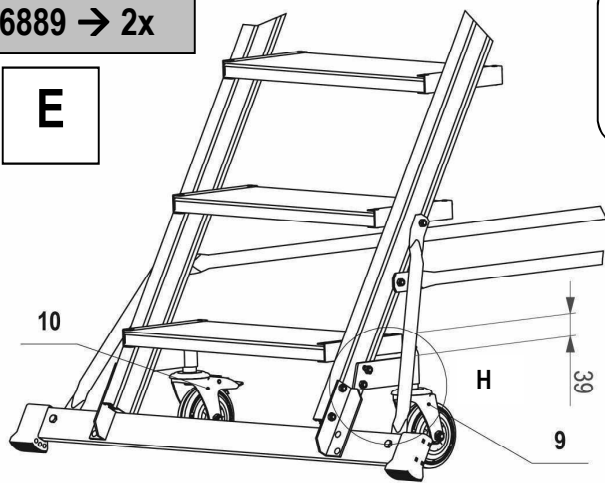


D

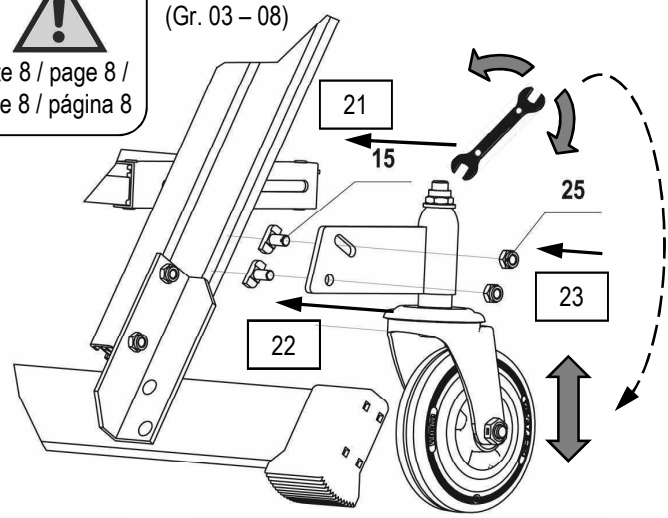


6888 → 1x
6889 → 2x

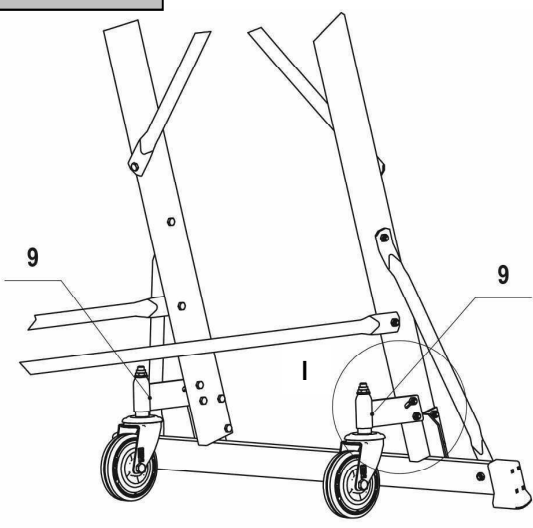
E



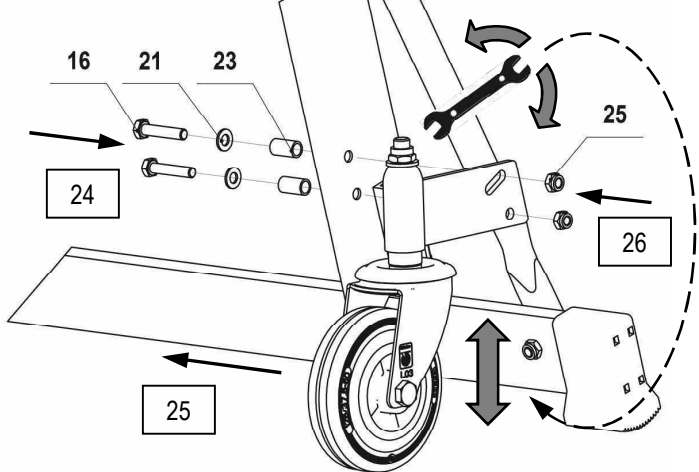
H
(Gr. 03 – 08)
Seite 8 / page 8 /
page 8 / página 8



6888 → 1x



I
(Gr. 03 – 08)



E Especificaciones técnicas

- Véase las medidas estándar en el catálogo / las instrucciones de montaje / el esquema de montaje.
- Pares de apriete generales para los tornillos, cuando no se indique otro dato en las instrucciones o el esquema de montaje:
tornillos con cabeza de martillo / hexagonales:
 - M8.....8 Nm
 - M10.....15 Nm
- Los tornillos de cabeza de martillo deben ser montados alternando 90° (véase figura a la derecha).

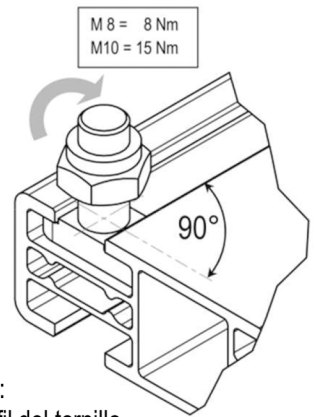


Fig.:
Perfil del tornillo
de cabeza de martillo

