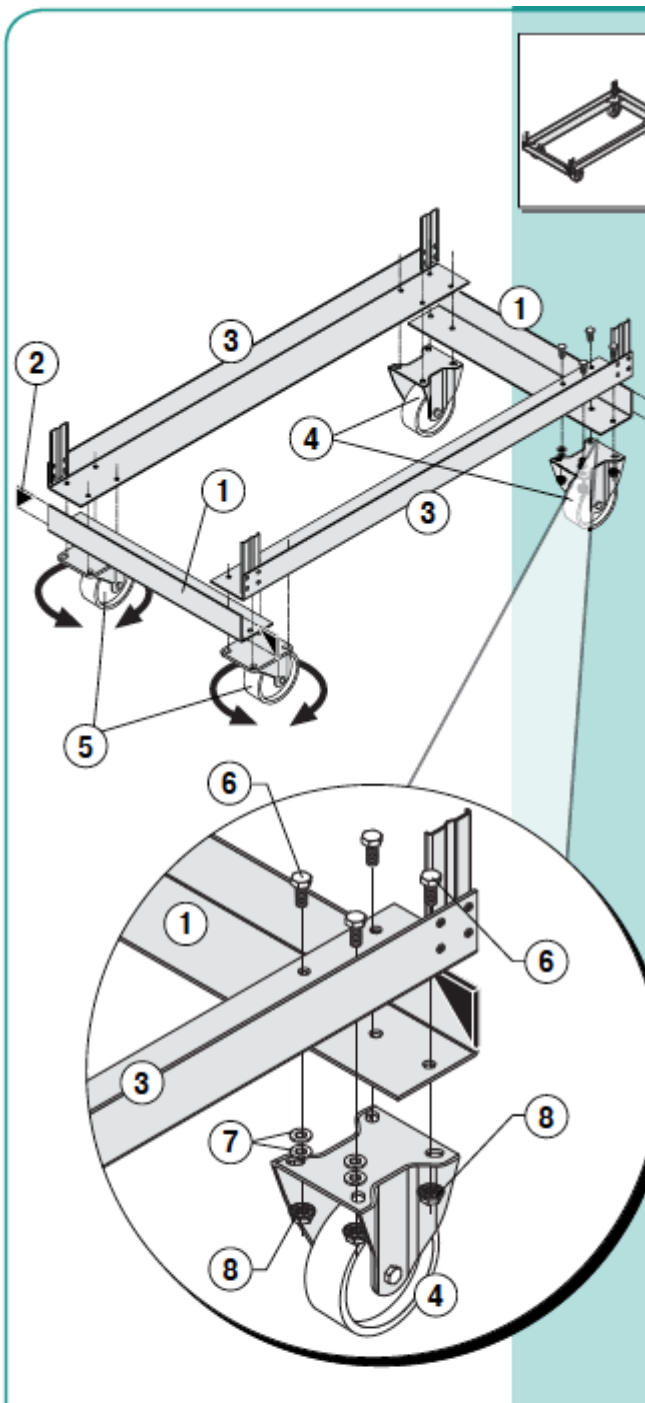




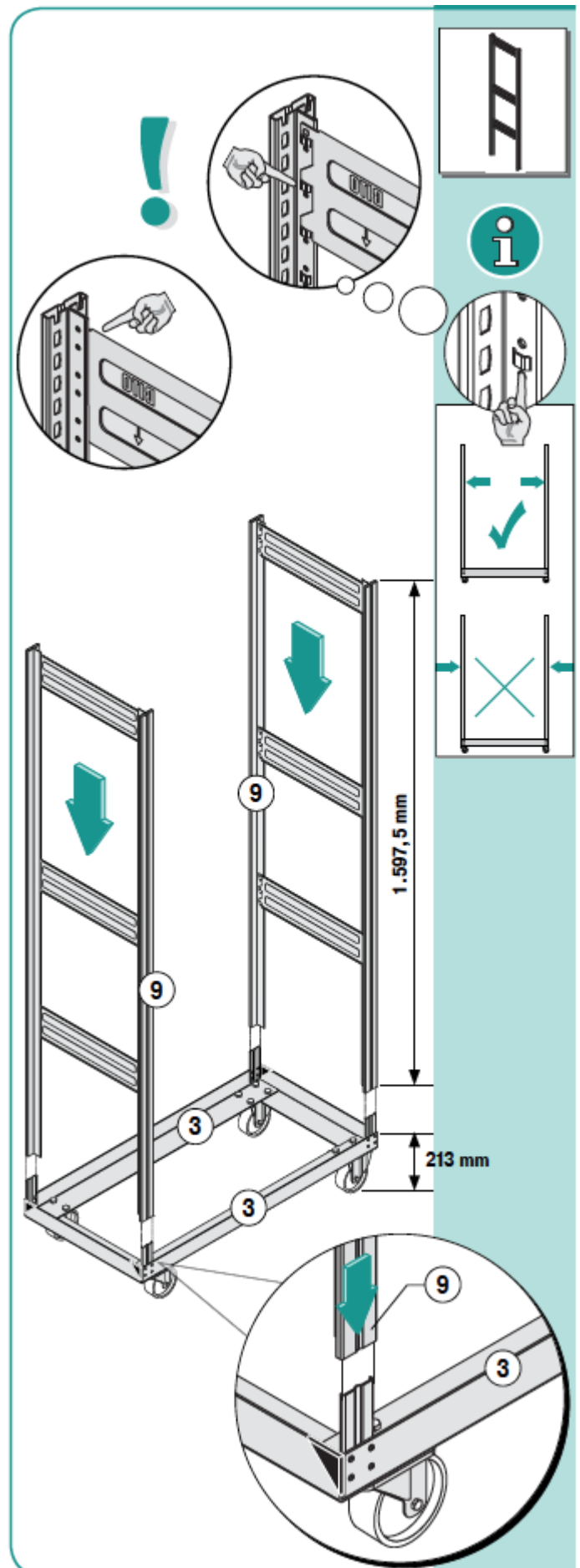


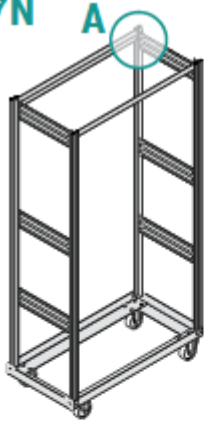
**!**  $\Sigma Q \leq Q_{max.}$



1		L= 524 mm	2)
2		VL 50 x 50 x 10 mm	4)
3		L= 1.058/1.358 mm	2)
4		Ø125 mm	2)
5		Ø125 mm	2)
6		M8x16 DIN EN ISO 4017	16)
7		ø8,4 DIN EN ISO 7089	16)
8		M8	16)

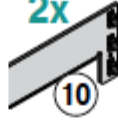


**RW 7N**

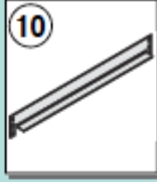


**A**

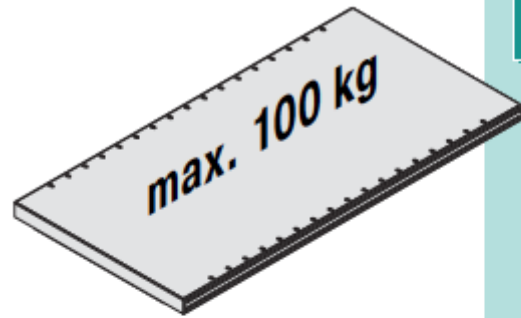
**2x**



**10**

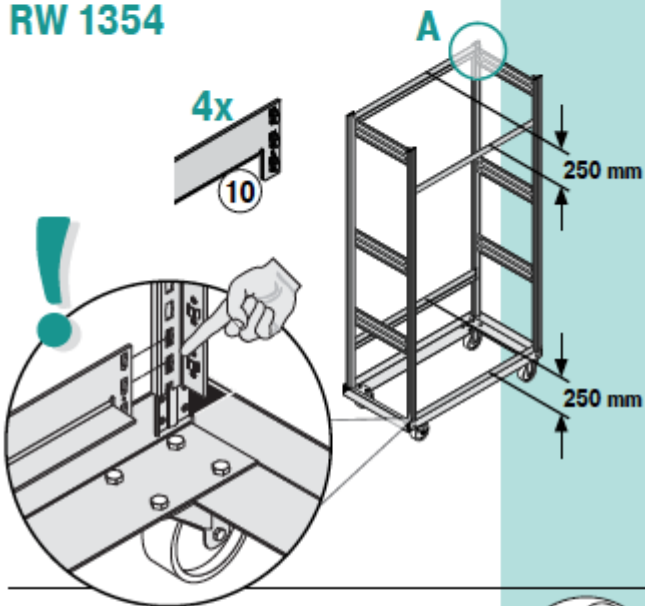


**Q=**

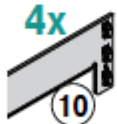


**RW 7N**

**RW 1354**



**4x**

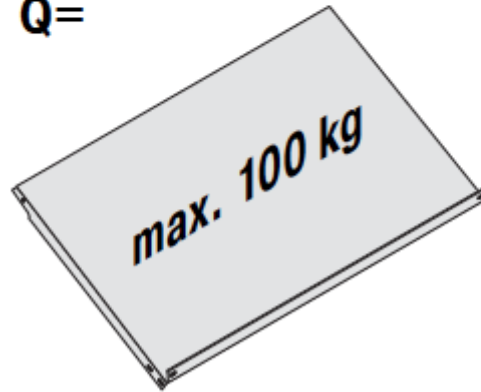


**A**

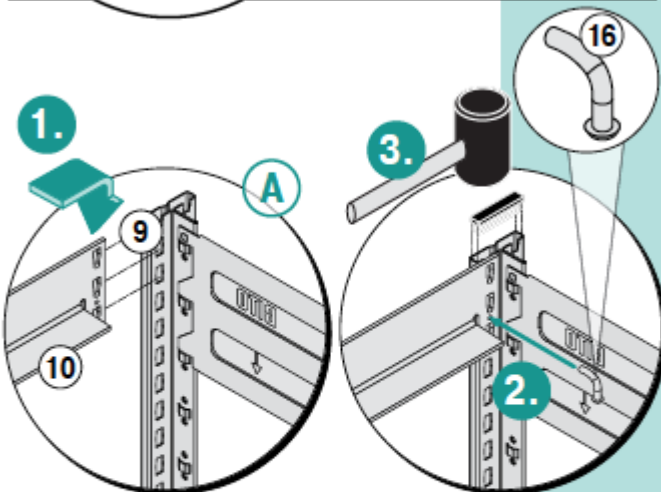
250 mm

250 mm

**Q=**



**RW 1354**



**1.**

**A**

**3.**

**16**

**2.**

**9**

**10**

**16**

$\varnothing 2,6 \times 26$  mm  
**= 2x**

**Qmax. = 500 kg**



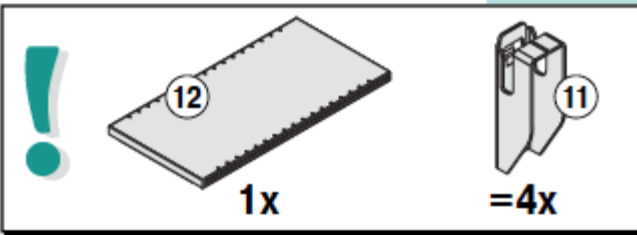
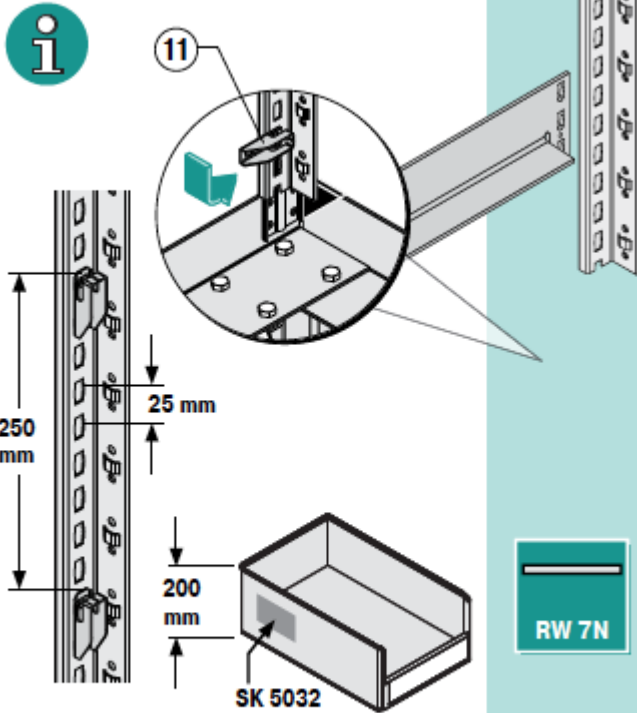
**RW 7N**

**RW 1354**

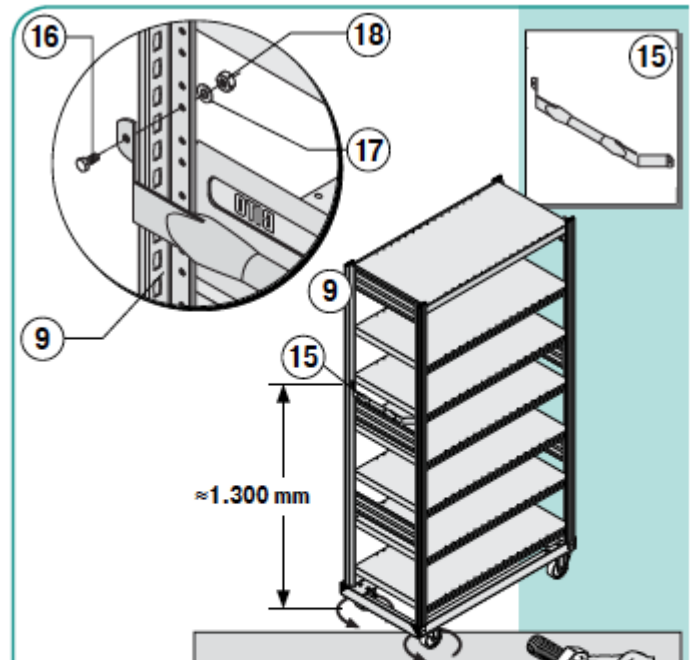
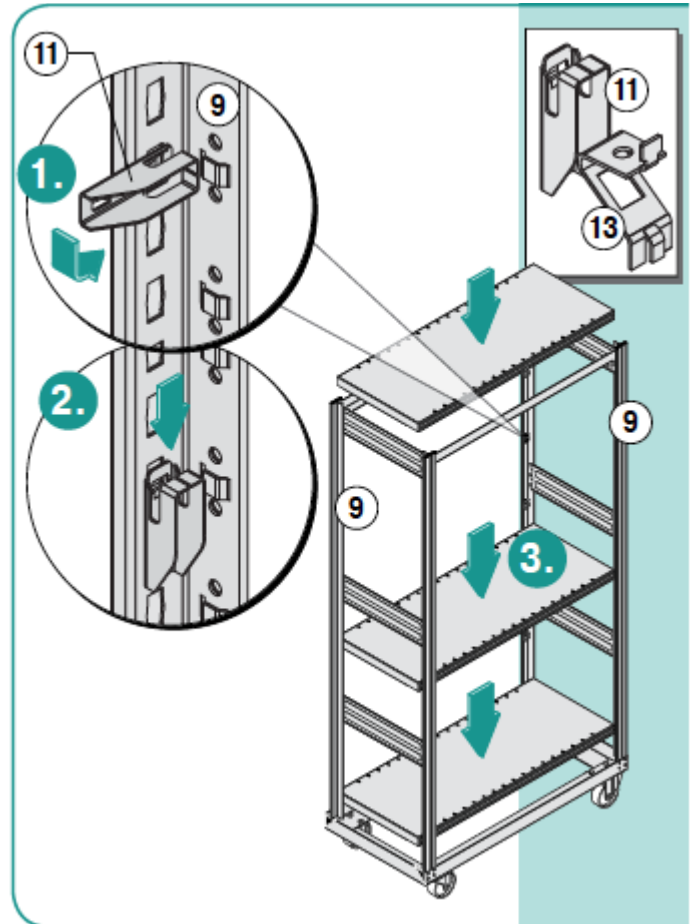
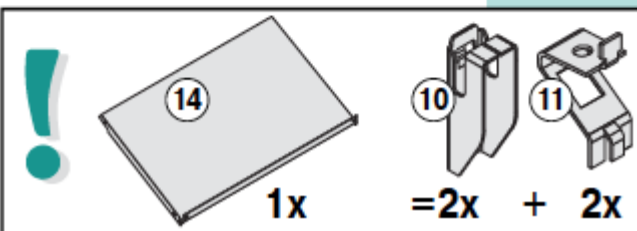
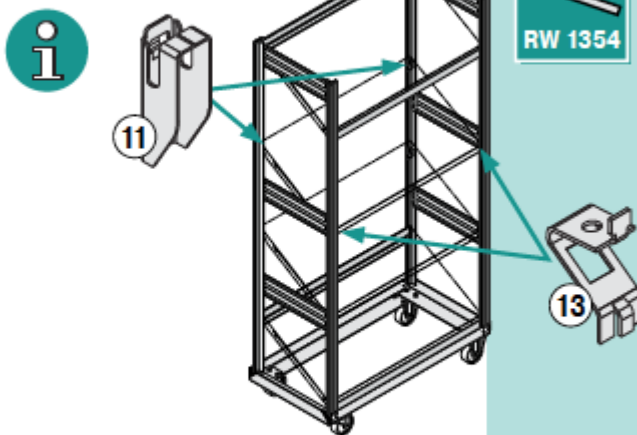


**$\Sigma Q \leq Q_{max.}$**

**RW 7N**



**RW 1354**



15				1x
16		M5x16 mm DIN EN ISO 4017 8.8		2x
17		∅ 5,3 mm DIN EN ISO 7089		2x
18		M5 DIN EN ISO 4032 8		2x

